

BLAUPUNKT AUTORADIO Frankfurt-Stereo

BOSCH Gruppe

US
7 636 421

Schaltbild
gültig für Geräte ab Nr. 1265 001

Schéma
valable pour les postes à partir du No. 1265 001

Schematic
valid for sets from No. 1265 001

Esquema
válido para aparatos a partir del No. 1265 001

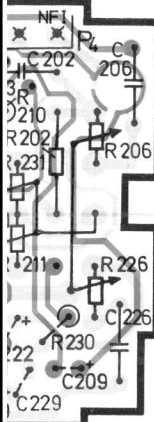
Das Autoradio ist für den Betrieb an 12 V-Anlagen, Minus an Masse ausgelegt.

L'autoradio est prévu pour une tension d'utilisation de 12 V, pôle négatif à masse.

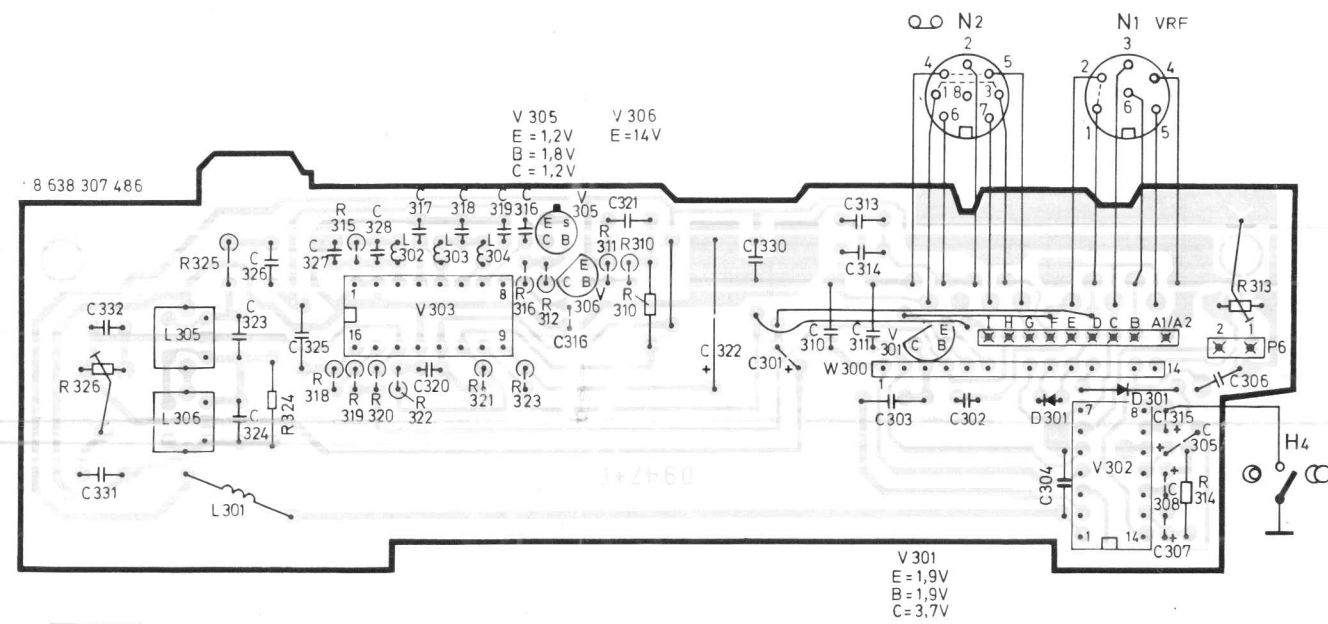
The car radio may be operated with electrical systems of 12 V, negative grounded.

El autorradio está previsto para una tensión de servicio de 12 V, polo negativo a masa.

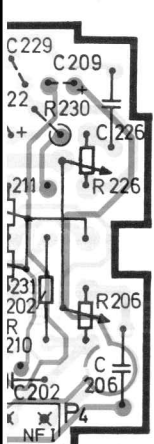
8 638 306 066



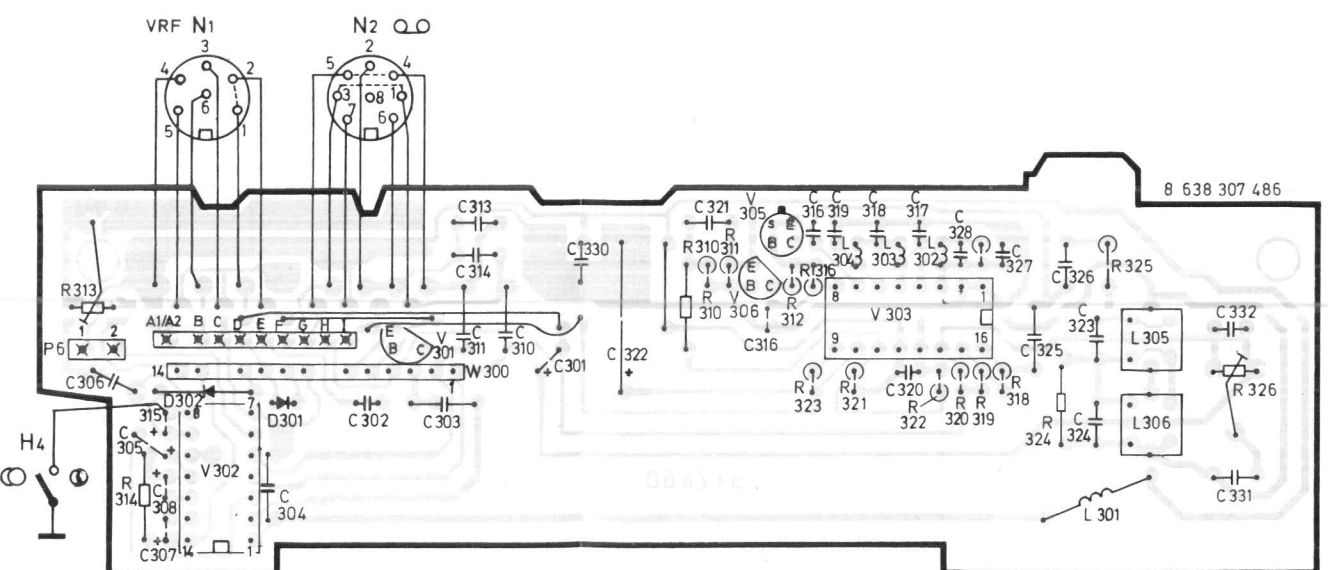
BF estereofónico



PL3 Decoder-Platte / Decoder board / Plaque décodeur / Placa decoder
Bedruckungsseite / Printed side / Côté imprimé / Lado impreso

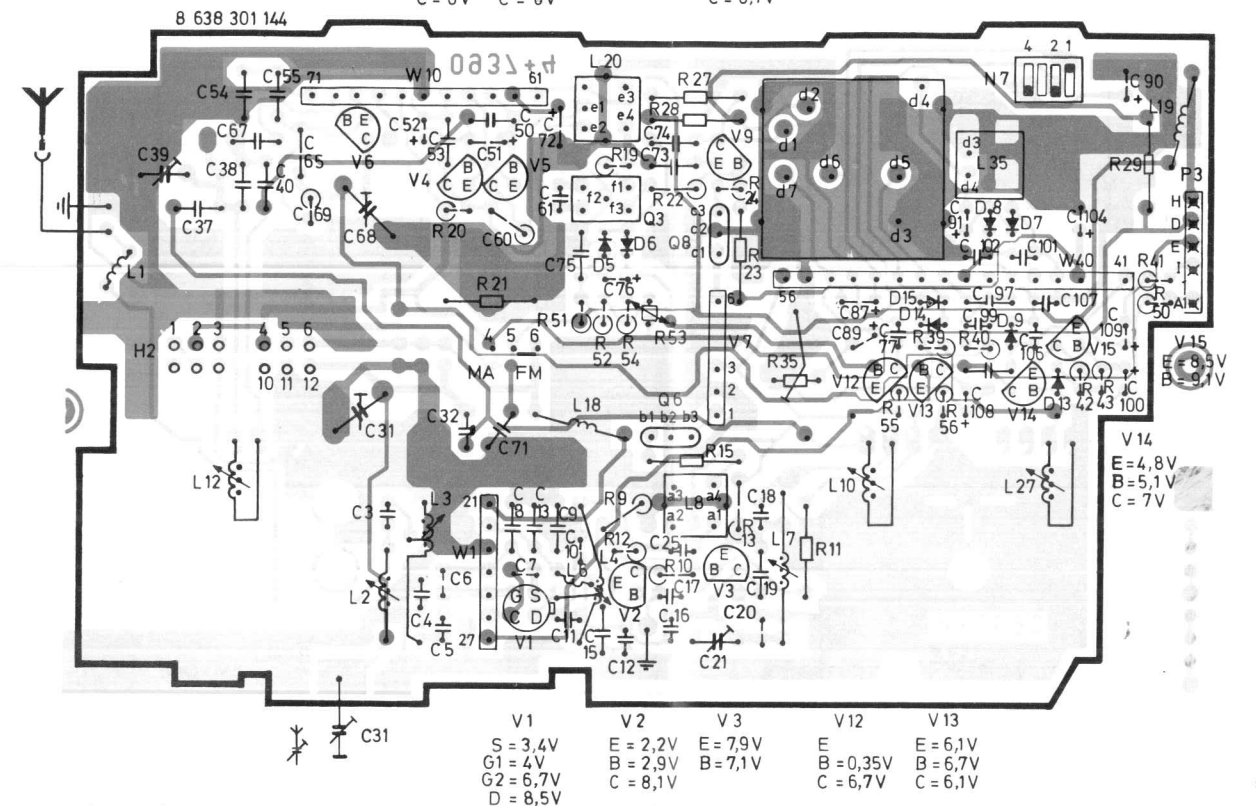


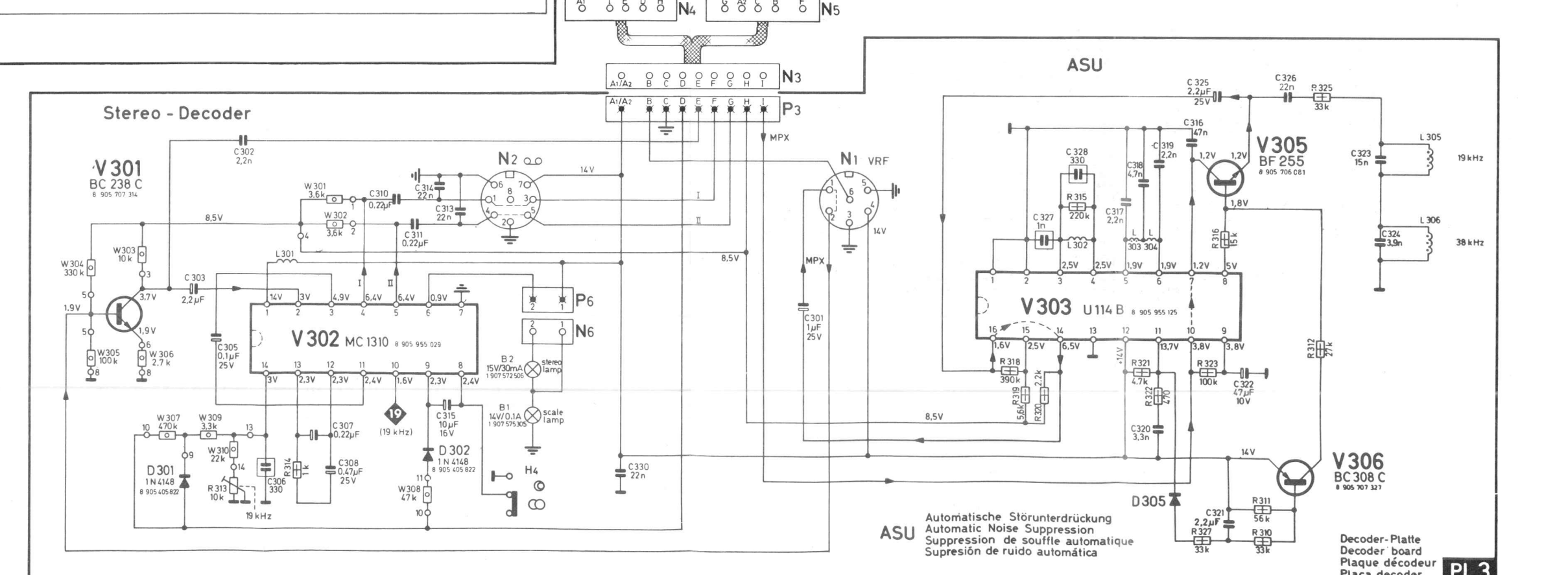
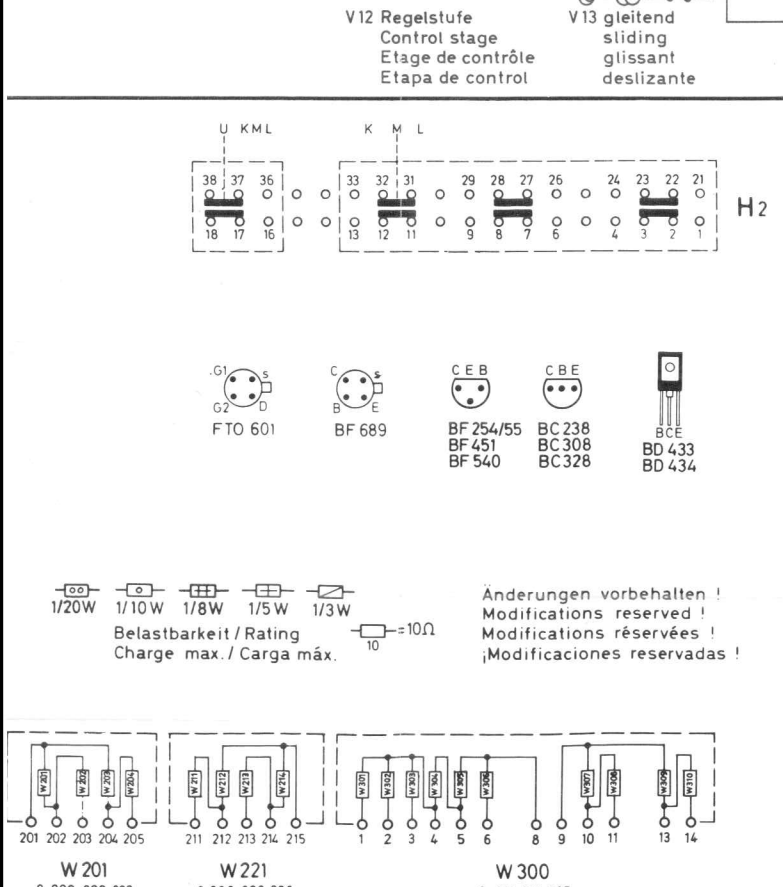
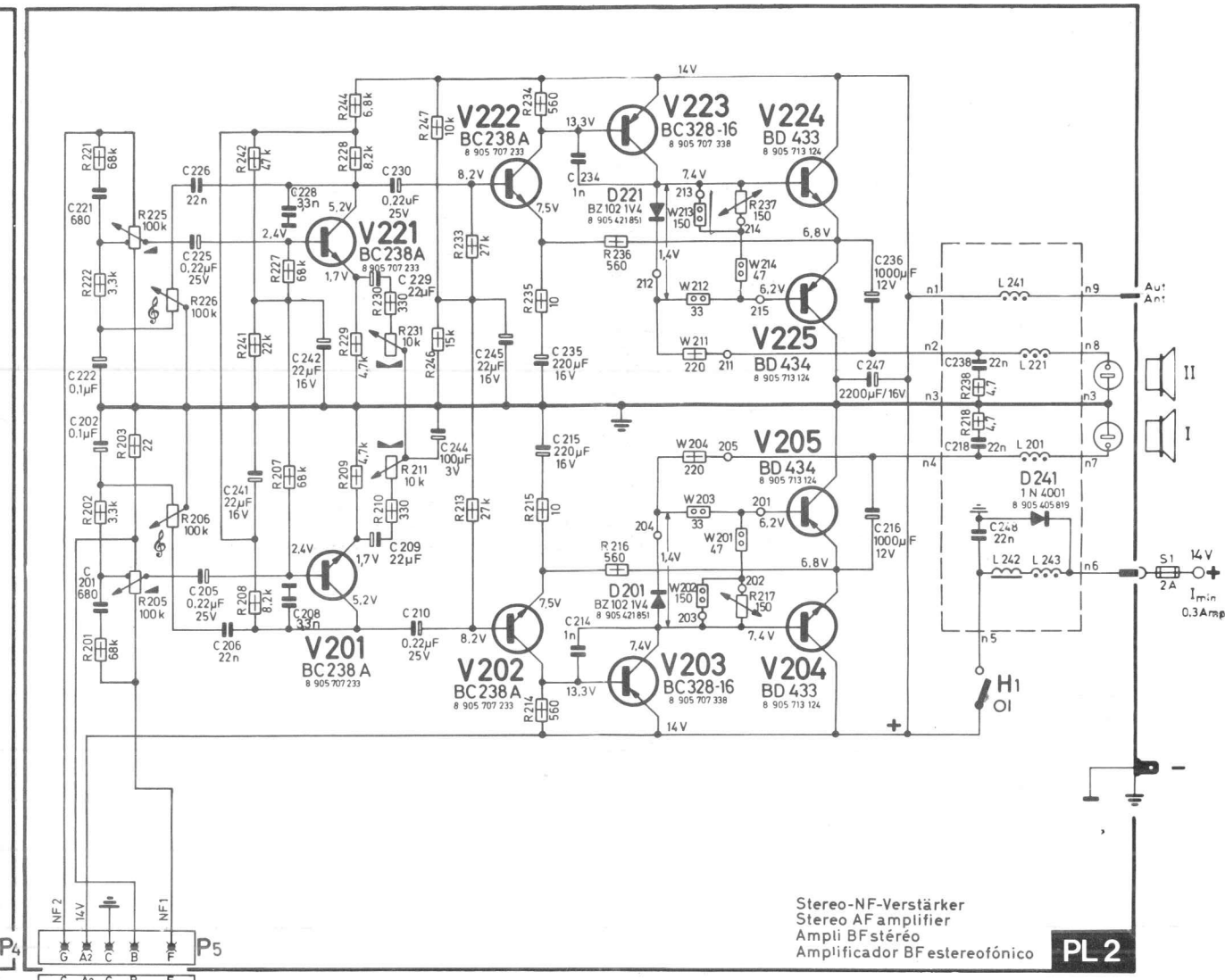
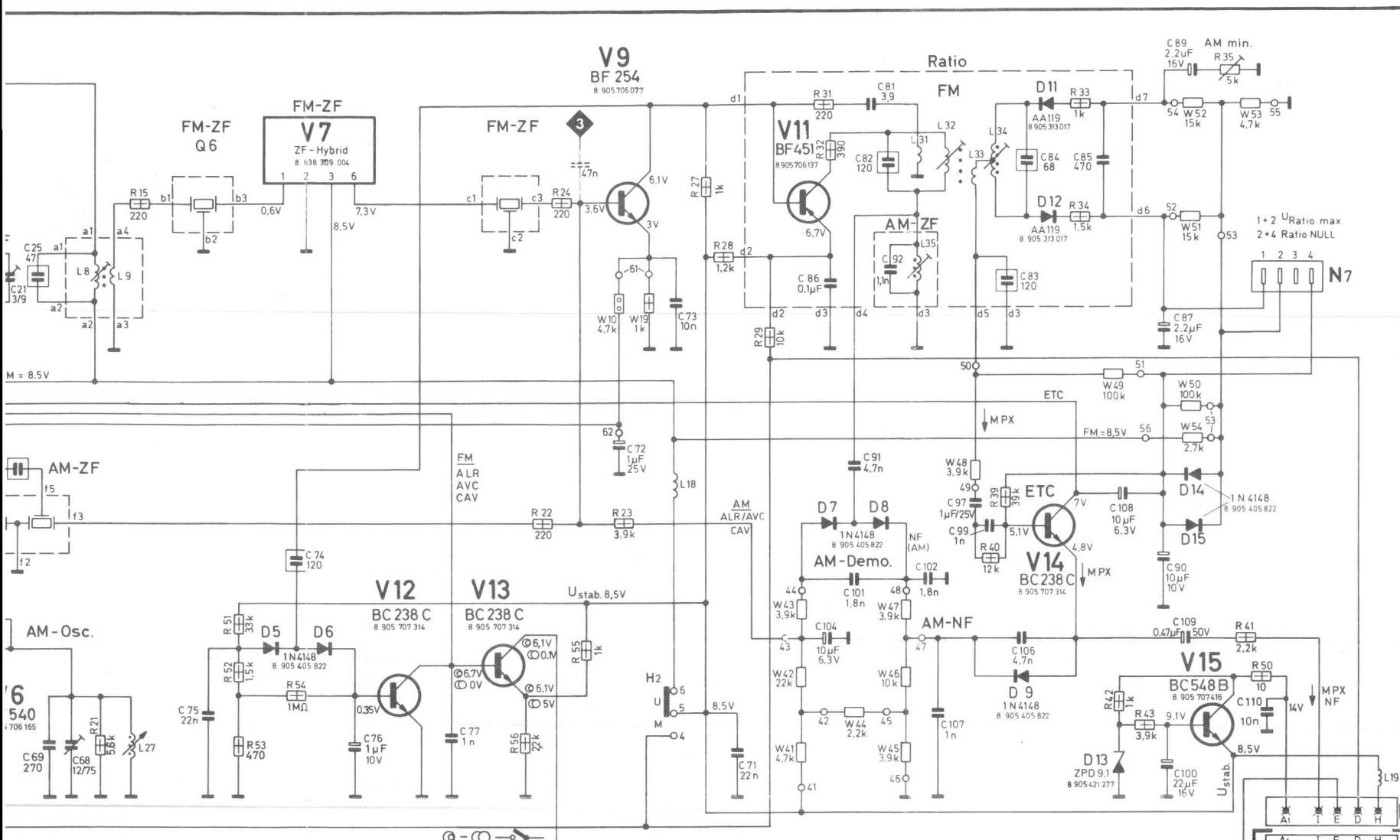
BF estereofónico

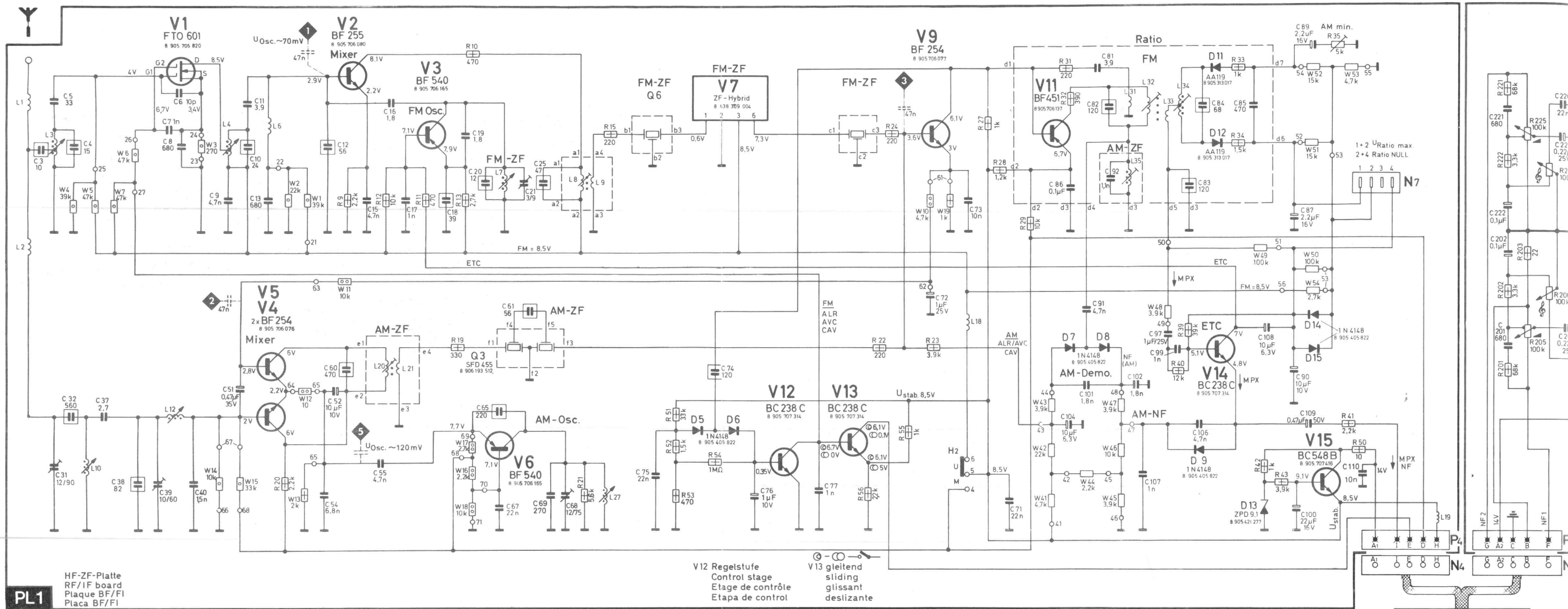


PL3 Decoder-Platte / Decoder board / Plaque décodeur / Placa decoder

V6 E=7,7V B=7,1V
V4 E=2,2V B=2V C=6V
V5 E=2,2V B=2,8V C=6V
V9 E=3V B=3,6V C=6,1V







PL1 HF-ZF-Platte
RF/IF board
Plaque BF/FI
Placa BF/FI

| Bereiche / Bands Gammas / Gammas | U _{osc.} mV | ZF / IF FI MHz |
|-------------------------------------|-------------------------|----------------------|
| U 87.5 - 104 MHz | 70 | 10.7 * |
| M 0.505 - 1.630 MHz | 120 | 0.455 (0.465) |
| L 0.150 - 0.292 MHz | 120 | |
| K 5.87 - 6.3 MHz | 60 | |

* ZF/FM: Frequenz nach Farbpunkt auf Q6-8
IF/FM: Frequency according to colour point on Q6-8
FI/FM: Fréquence selon point de couleur sur Q6-8
FI/FM: Frecuencia según punto de color sobre Q6-8

schwarz/black: 10.64 # 627 000 229
blau/blue: 10.67 # 627 000 230
rot/red: 10.70 # 627 000 231
orange/orange: 10.73 # 627 000 232
weiß/white: 10.76 # 627 000 233

Betriebsspannung 12V,
Minus gegen Masse
Meßwerte (±20%) bezogen auf U_{Batt}, 14V

Operating voltage 12V,
negative to ground
Measuring values (±20%) referred to U_{Batt}, 14V

Tension de service 12V,
pôle négatif à masse
Valeurs de mesure (±20%) référées à U_{Batt}, 14V

Tensión de servicio 12V,
polo negativo en masa
Valores de medida (±20%) referidos a U_{Batt}, 14V



Änderungen vorbehalten!
Modifications reserved!
Modificaciones reservadas!

