

DER BERATER

Sind Sie im Bilde?

MITTEILUNGEN FÜR DEN VW-ERSATZTEIL-DIENST · NR. 1 · MÄRZ 1953

Das A und O eines guten VW-Dienstes sind Original-VW-Ersatzteile

Sie gehören zur VW-Instandsetzung wie gute Zutaten zum Festtagskuchen. Der erfahrene VW-Fachmann weiß das längst. Er disponiert deshalb dementsprechend, um jederzeit allen VW-Kunden helfen zu können.

Damit aber auch die vielen im Zuge des weiteren Ausbaues der VW-Organisation neu hinzugekommenen Mitarbeiter wissen, worauf es ankommt, wollen wir zu ihrer Unterrichtung nochmals auf die Vorteile hinweisen, die eine alleinige Verwendung von Original-VW-Ersatzteilen bei der Ausführung von Reparaturen an Volkswagen mit sich bringt.

In diesem Zusammenhang sei gesagt, daß es sich darüber nachzudenken lohnt, welche Bedeutung Original-VW-Ersatzteile hinsichtlich der Ausübung eines vortrefflichen VW-Kundendienstes besitzen und welche Auswirkung wiederum letzterer auf den VW-Verkauf hat. Hierbei ist zugleich die Wichtigkeit eines einwandfrei funktionierenden VW-Ersatzteildienstes zu erkennen, und man kommt zu dem Schluß, daß Original-VW-Ersatzteile in dreierlei Beziehung nützlich sind.

Sie tragen in erheblichem Umfang dazu bei, dem fortschrittlichen VW-Betrieb

1. die Zufriedenheit der VW-Kundschaft für dauernd zu gewinnen,
2. die Leistungsfähigkeit seiner Fachkräfte voll zum Ansatz zu bringen und
3. die Rentabilität des Unternehmens sicherzustellen.

Diese Feststellungen fußen auf der Tatsache, daß sich vorbildliche VW-Instandsetzungen erst mit Hilfe der Original-VW-Ersatzteile durchführen lassen. Ihre Eigenschaften ermöglichen es, die hohen Erwartungen zuverlässig zu erfüllen, die die VW-Kundschaft berechtigterweise an das Können eines VW-Betriebes stellt. Die Güte eingebauter Original-VW-Ersatzteile erübrigt eine vorzeitige Wiederholung von Instandsetzungen und erspart somit Zeitverlust und doppelte Kosten. Der VW-Besitzer kann sich beruhigt auf eine einmal vorgenommene Reparatur verlassen und wieder lange Zeit sich eines ungestörten Fahrgenusses erfreuen.

Doch auch auf Seiten der Kraftfahrzeug-Handwerker ist eine bessere Arbeitsleistung zu verzeichnen, weil sich nun einmal fachliches Können gern mit qualitativ hochwertigen Voraussetzungen paart, Vorbedingungen

also, wie sie durch Original-VW-Ersatzteile hundertprozentig gegeben sind.

Was versteht man unter dem Begriff Original-VW-Ersatzteile?

Dies ist sehr einfach erklärt. Bei ihnen handelt es sich um alle die VW-Teile, die von der Ersatzteile-Abteilung des Volkswagenwerkes geliefert werden. Original-VW-Ersatzteile sind als solche in den Ersatzteillisten, Ersatzteile-Änderungsmitteilungen, Ersatzteile-Rundschreiben und ähnlichen Veröffentlichungen des Volkswagenwerkes näher bezeichnet. Das Volkswagenwerk garantiert für ihre einwandfreie Beschaffenheit in Werkstoff und Ausführung.

Die gesamte VW-Händlerschaft weist durch Aushängung des Schildes Original-VW-Ersatzteile darauf hin, daß sie zum Verkauf derselben berechtigt ist, und die Kundschaft erwartet, im VW-Betrieb ausschließlich Originalteile angeboten und eingebaut zu erhalten. Die Erfüllung dieser Erwartung ist für unsere VW-Händlerorganisation eine bindende Verpflichtung.

Worin bestehen die besonderen Merkmale und hervorragenden Eigenschaften der Original-VW-Ersatzteile und was bestimmt sie in so einzigartiger Weise für ihren Zweck?

Original-VW-Ersatzteile entsprechen in bezug auf

- Werkstoff,
- Verarbeitung und
- Maßhaltigkeit

den Vorschriften des Volkswagenwerkes.

Sie sind im Volkswagenwerk auf ihre Eignung und Güte geprüft.

Im einzelnen:

1. Original-VW-Ersatzteile werden laufend auf Grund der aus den Versuchen und der Fahrpraxis gewonnenen Erfahrungen zweckentsprechend verbessert.
2. Bei der Fabrikation der Original-VW-Ersatzteile kommen nur solche Bearbeitungsverfahren zur Anwendung, die sich als einwandfrei und gütefördernd herausgestellt haben.
3. Original-VW-Ersatzteile sind den gesteigerten Anforderungen eines angestregten Fahrbetriebes gewachsen. Ihre Fertigung wird dauernd von einer peinlich prüfenden Inspektion überwacht.
4. Regelmäßig vorgenommene Werkstoffprüfungen, die vor, während und nach den einzelnen Bearbeitungsprozessen stattfinden, tragen zur Aufrechterhaltung einer den härtesten Beanspruchungen angepaßten Materialbeschaffenheit bei.

In der ganzen Welt setzt der Kunde in dieses Schild sein Vertrauen — beweisen Sie, daß es berechtigt ist.

5. Der im großen Umfang vorgenommene Einsatz moderner Prüfverfahren unter Zuhilfenahme kostbarer Meßinstrumente, wie sie nur bei Großserienfertigungen solch beträchtlichen Ausmaßes tragbar sind, erlaubt es, die streng geforderten Maßtoleranzen präzise einzuhalten.
6. Infolge der Großproduktion ist es trotz Beibehaltung besten Werkstoffes und Einhaltung genauer Maße möglich, Original-VW-Ersatzteile gleichzeitig auch wirklich preiswert anzubieten.
7. Original-VW-Ersatzteile garantieren die notwendige Fahrsicherheit und erhöhen somit die Lebensdauer der instandgesetzten Volkswagen.
8. Durch die Verwendung von Original-VW-Ersatzteilen bleiben die Garantieansprüche aufrechterhalten.

Wie aus vorstehenden Punkten ersichtlich ist, trägt die hohe Qualität der Original-VW-Ersatzteile wesentlich zu einer vorteilhaften Betriebshaltung von Volkswagen bei. Und wer als Kaufmann gewöhnt ist, danach zu urteilen, was bei einer Wirtschaftlichkeitsberechnung schließlich unter dem Strich verbleibt, wird erkennen, daß Volkswagen äußerst günstig abschneiden. Für die Männer vom Fach ist dieses Ergebnis bereits zur Binsenwahrheit geworden, doch auch ein beträchtlicher Teil der VW-Kundschaft ist sich über die Notwendigkeit der ausschließlichen Verwendung von Original-VW-Ersatzteilen im klaren und kommt anlässlich der Durchführung von VW-Reparaturen mit entsprechenden Erwartungen zum VW-Betrieb.

Was liegt näher, als die verständlichen Wünsche der VW-Kundschaft betreffs Versorgung mit Original-VW-Ersatzteilen stets zeitgerecht zu erfüllen? Geht es doch um die Aufrechterhaltung des Vertrauens zum VW-Betrieb und letzten Endes zum Volkswagen, also um den Fortbestand des gemeinsamen Erfolges von Werk und Wagen sowie der gesamten VW-Organisation.

Worin besteht die Aufgabe des VW-Ersatzteildienstes? Um es kurz zu umreißen:

1. erkennen, welche Ersatzteile die Kundschaft braucht,
2. für rechtzeitige Bevorratung sorgen und
3. jeden Kunden höflich und korrekt bedienen.

Wer jedoch Original-VW-Ersatzteile verkaufen will, muß in der Lage sein, über sie auszusagen. Deswegen sollten alle zur unmittelbaren Kundenbetreuung auserwählten Mitarbeiter — seien sie im VW-Ersatzteildienst, im VW-Kundendienst oder im VW-Verkauf tätig — sich in die Lage des Kunden versetzen und darüber nachdenken, was ihn interessiert. Hierbei dürfte manch wertvolle Idee zutage treten, die verdient, in die Tat umgesetzt zu werden. Wie wohltuend empfindet doch der Kunde ständige Hilfsbereitschaft, vor allem, wenn sie fachlich begründet ist.

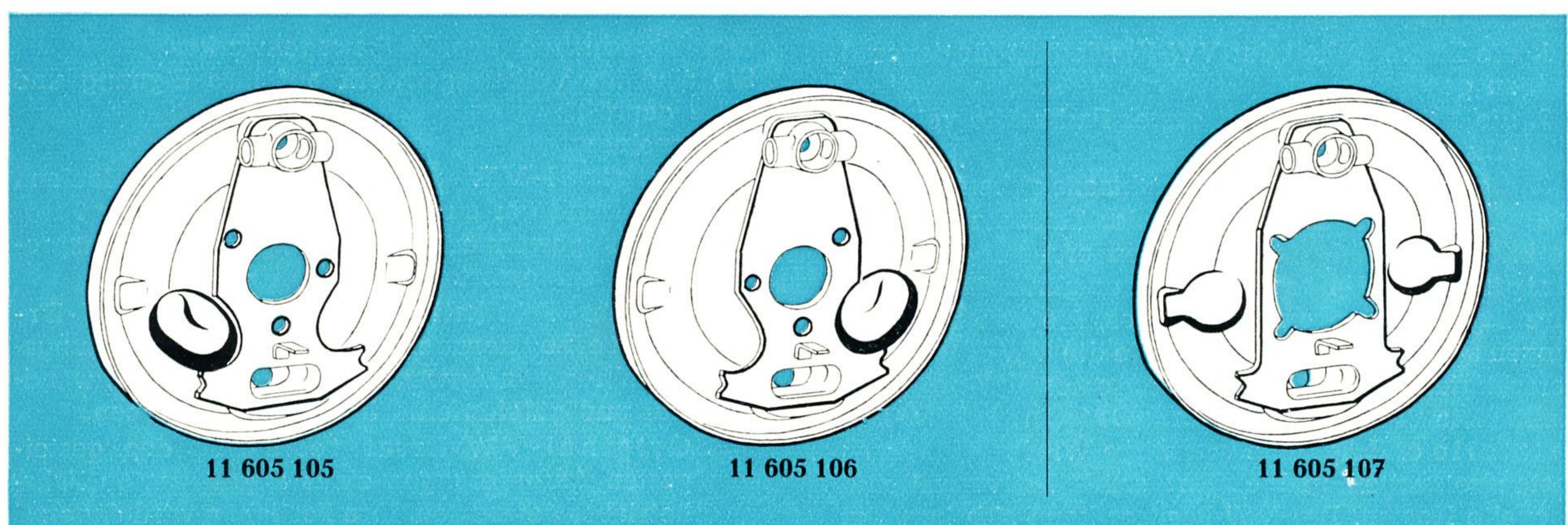
Das Volkswagenwerk hat die dazu nötigen Informationen bisher durch Ersatzteillisten und Ersatzteile-Änderungsmitteilungen bekanntgegeben sowie in Schulungen, bei Diskussionstagungen und persönlichen Beratungen in den einzelnen Betrieben auf die wesentlichen Vorzüge der Original-VW-Ersatzteile hingewiesen und die Notwendigkeit ihres ausschließlichen Einbaues begründet.

Die VW-Kundschaft begrüßt immer wieder anerkennend, daß die VW-Konstruktion weitgehend auf die Möglichkeit einer technischen Vervollkommnung durch nachträglichen Umbau Rücksicht nimmt. Um jedoch die Kundschaft richtig beraten zu können, muß man über die verschiedenen Voraussetzungen orientiert sein. Deswegen bringen wir künftig besondere Konstruktionsmerkmale der Original-VW-Ersatzteile zur Veröffentlichung, wie sie in nachfolgenden Bildserien dargestellt sind; einmal erkennt man die Unterschiede an VW-Bremsträgern, zum anderen solche an VW-Schaltgehäusen. Sofern derartige Gegenüberstellungen als nützlich betrachtet werden, sind wir dankbar für die Bekanntgabe von Themen, deren Behandlung gewünscht wird.

Unser aller Erfolg steht unter der Devise:

„Verwendet nur Original-VW-Ersatzteile“!

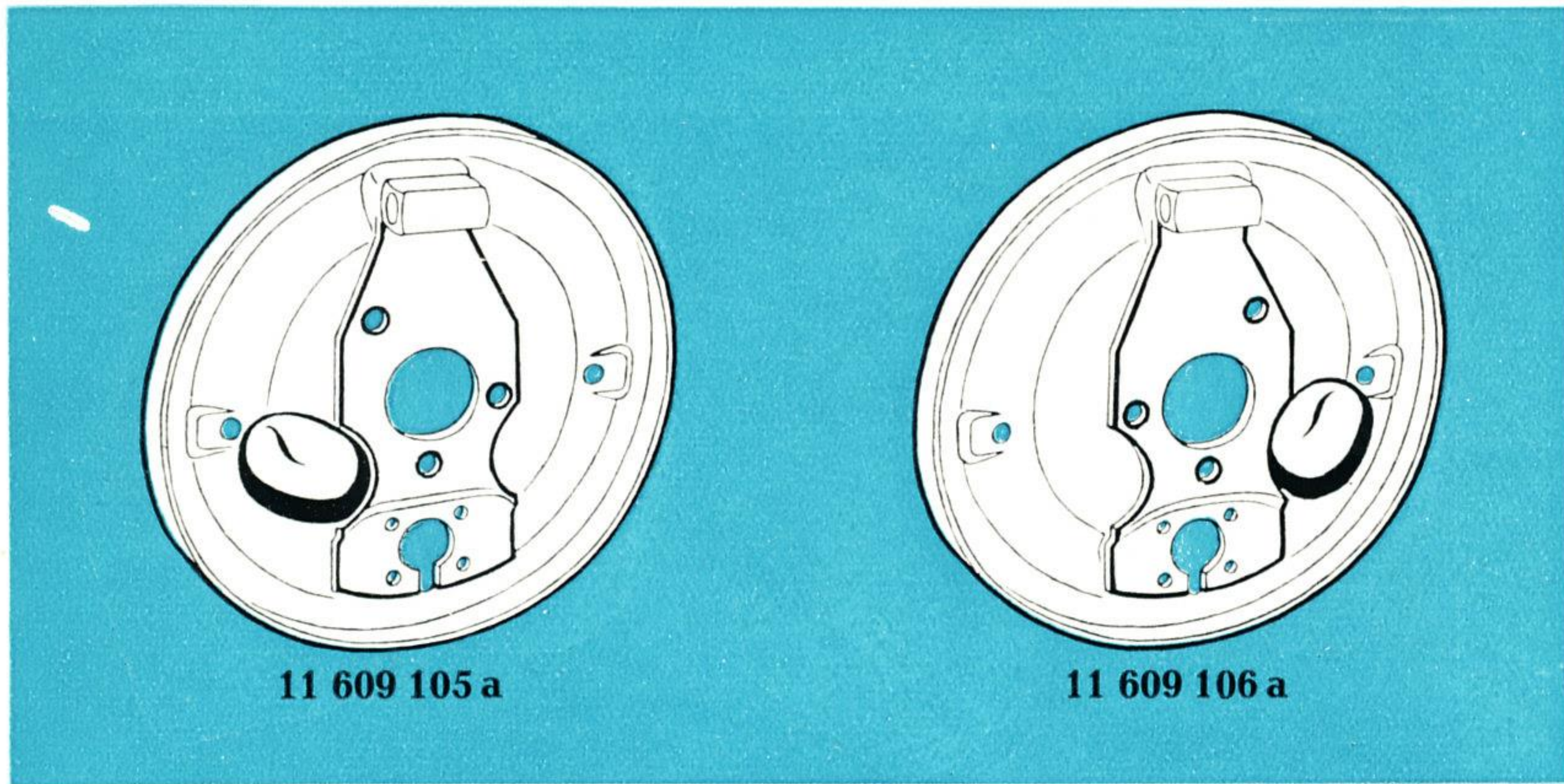
VW-Bremsträger



Damit Ihnen das Erkennen leichter fällt, sind die Bremsträger in der Lage dargestellt, daß die Lagerböcke jeweils oben zu liegen kommen. Bei den hinteren Bremsträgern entspricht diese Anordnung der Lage im eingebauten Zustand am Fahrzeug.

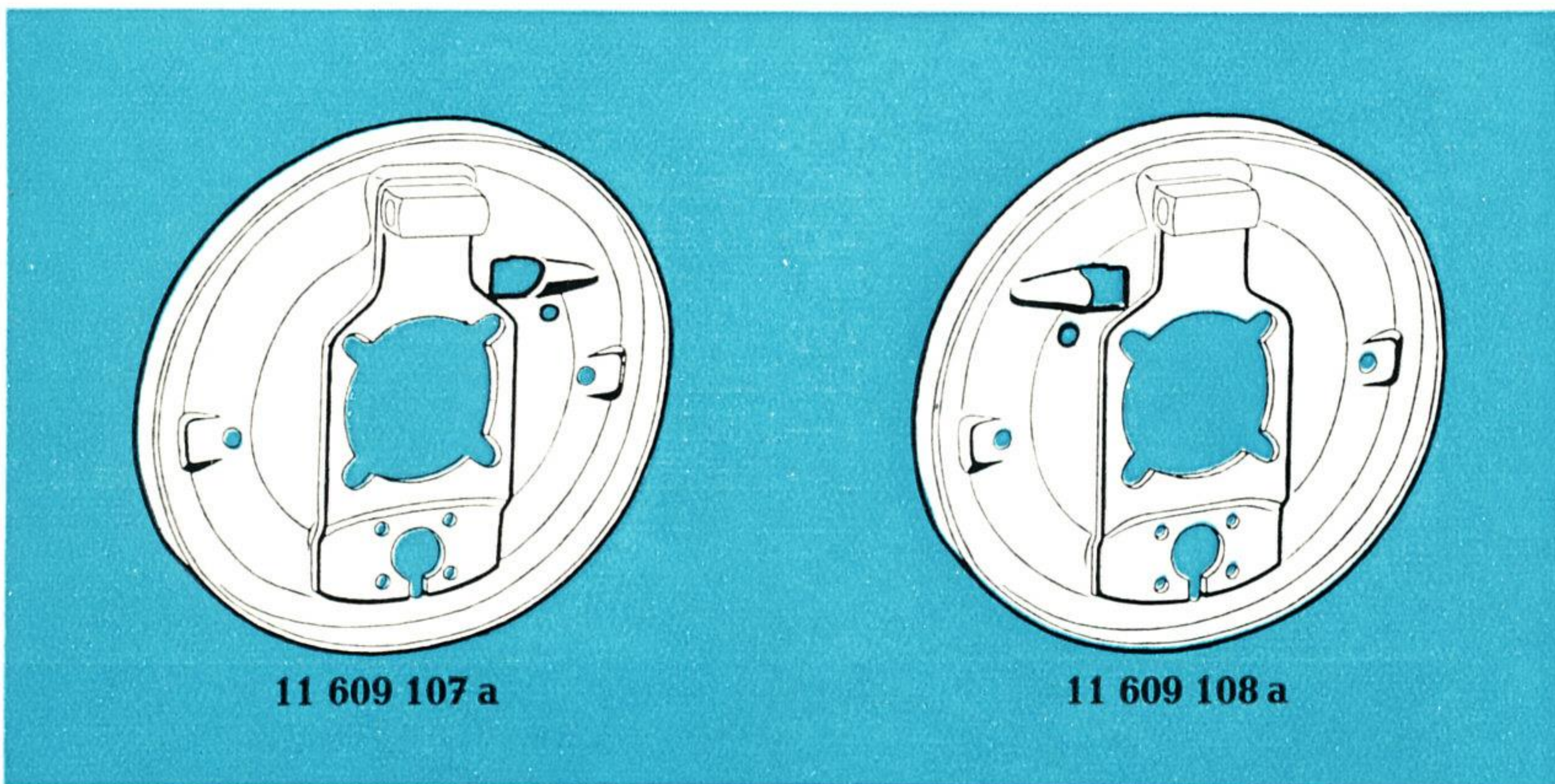
Mechanische Bremse — Personenwagen (Typ 1):

Teile-Nr. 11 605 105 vorn links
 11 605 106 vorn rechts
 11 605 107 hinten links und rechts



**Hydraulische Bremse
Personenwagen (Typ 1):**

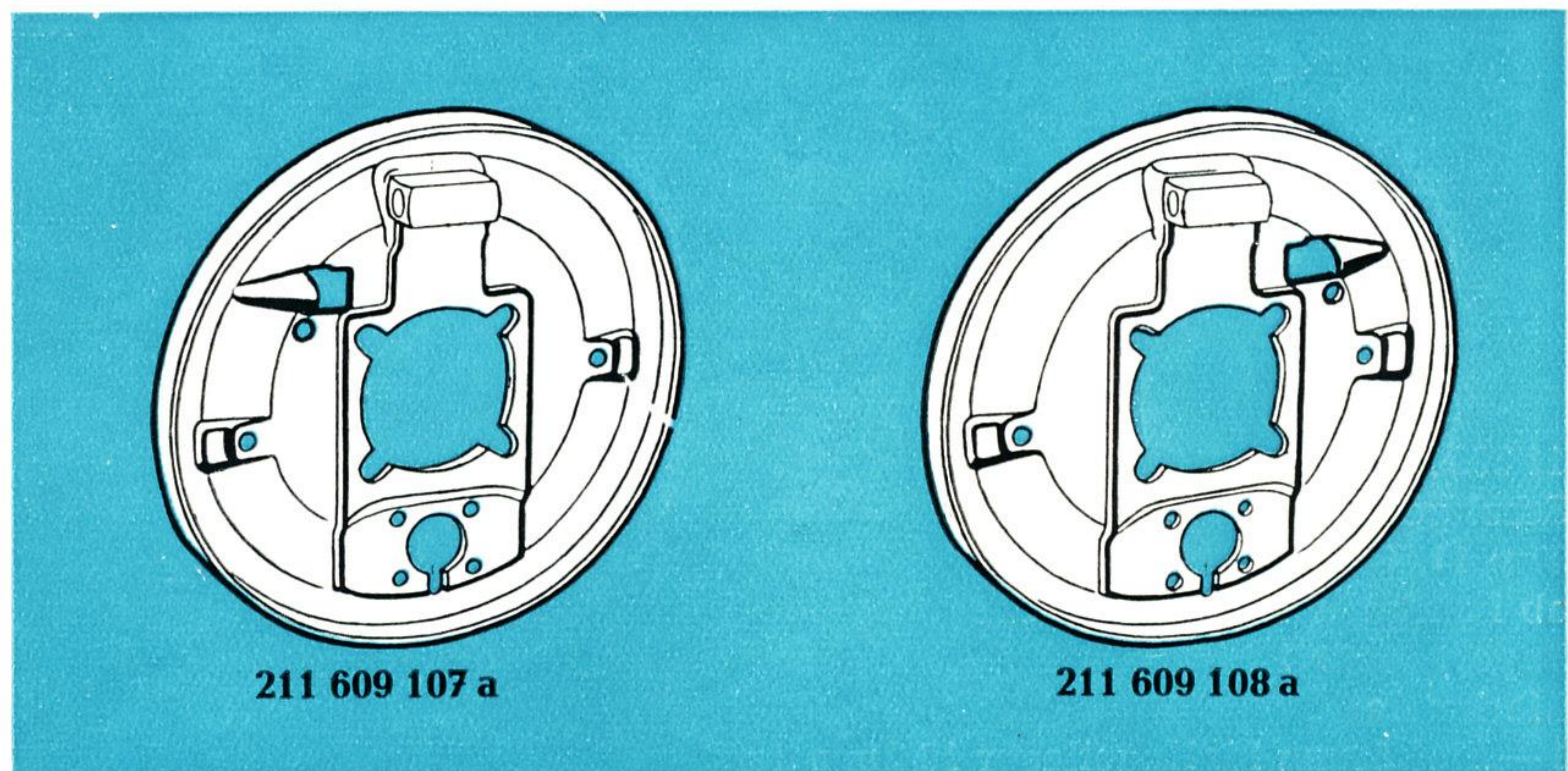
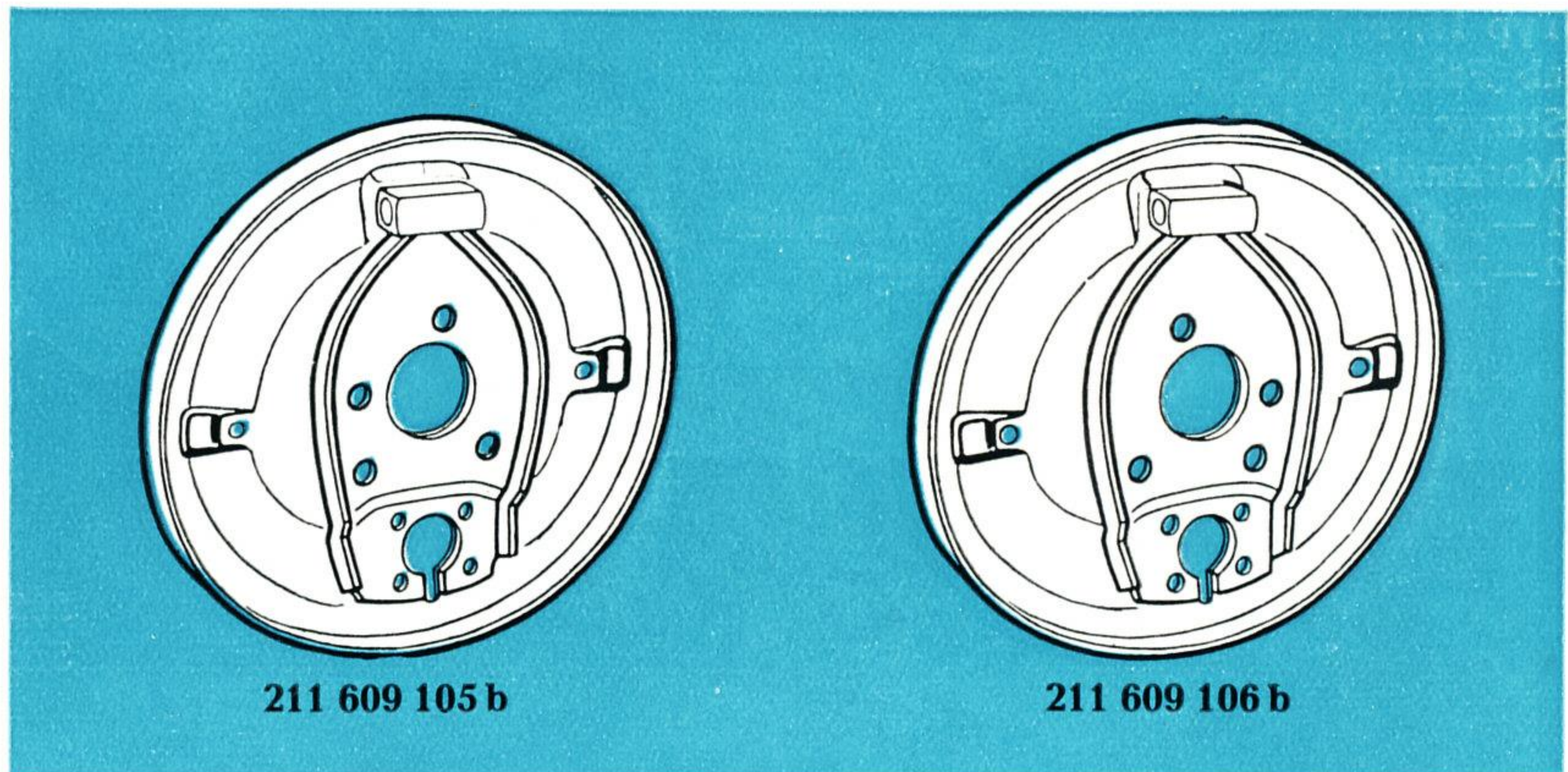
Teile-Nr. 11 609 105 a
11 609 106 a
11 609 107 a
11 609 108 a



Hierbei ist zu beachten, daß mit Einführung der Teleskopstoßdämpfer (Fahrgest. 1—0244003) die hinteren Bremsträger links und rechts seitenvertauscht wurden. (Siehe Techn. Merkblatt B/5).

**Hydraulische Bremse
Transporter (Typ 2):**

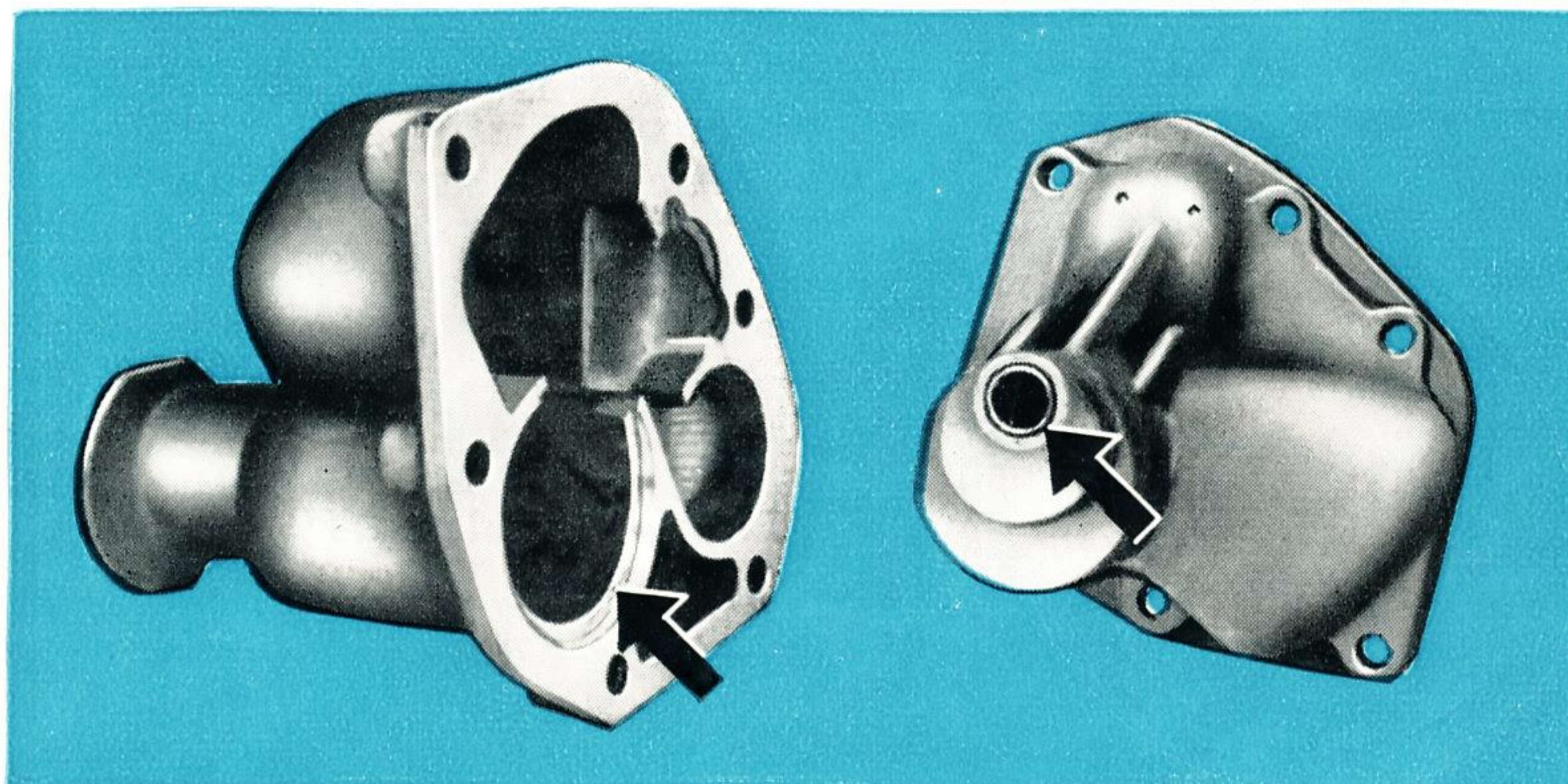
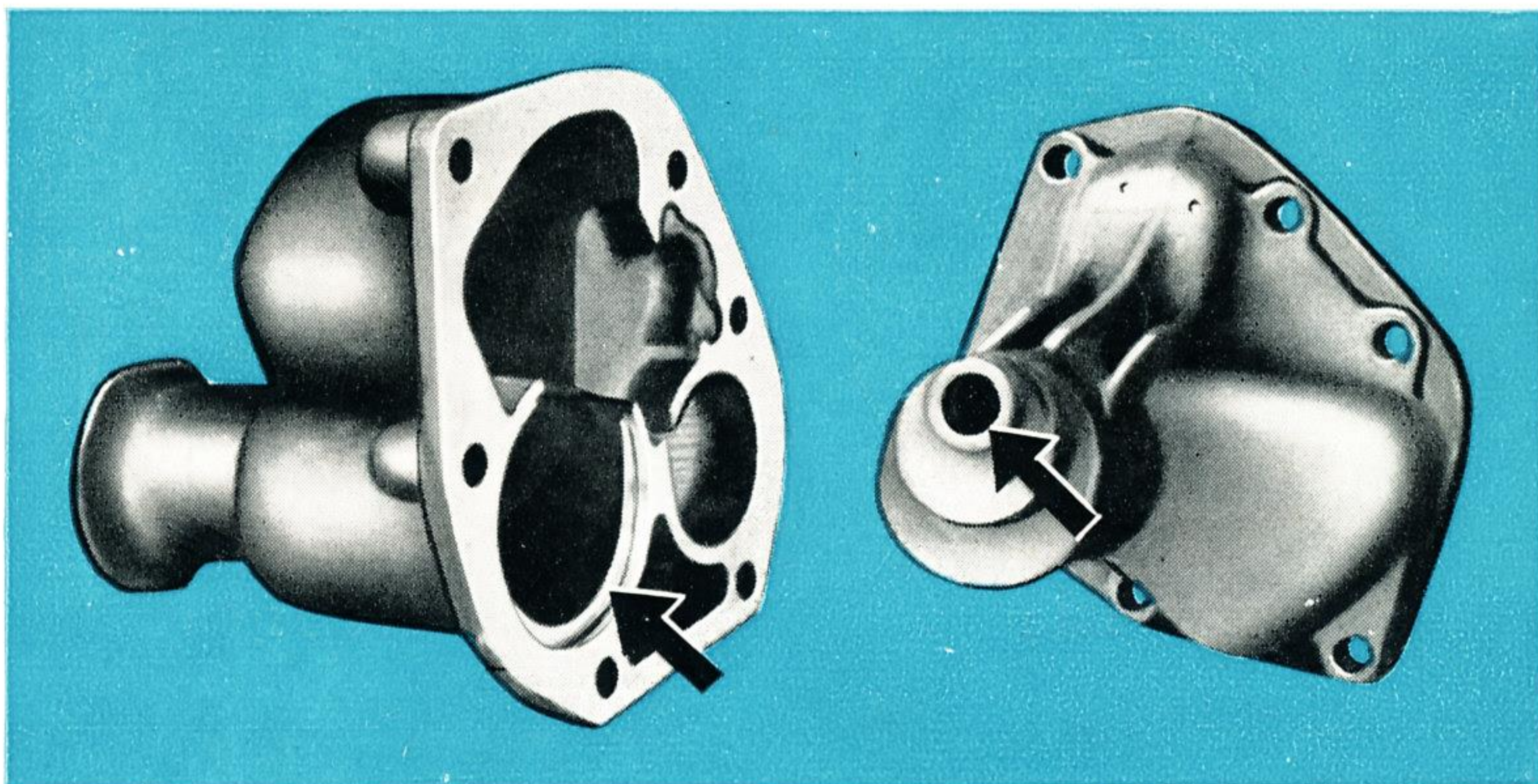
Teile-Nr. 211 609 105 b
211 609 106 b
211 609 107 a
211 609 108 a



Die bildlich dargestellten Bremsträger 11 609 105 a/106 a/107 a/108 a sowie 211 609 105 b/106 b/107 a/108 a unterscheiden sich von den jeweils älteren Ausführungen ohne Index bzw. mit dem Index a nur durch die Längenänderung des Lagerbockes, dessen alte Länge 43 mm war, während die neueste Ausführung 49,5 mm lang ist. Gleichzeitig entfielen bei der neuen Ausführung der Bremsträger die Haltewinkel für Rückholfedern. Die Bremsträger der älteren Ausführung sind noch am Lager und werden bis zum Aufbrauch verkauft. (Beachte Technisches Merkblatt B 4/B 5/B 6 und B 7).

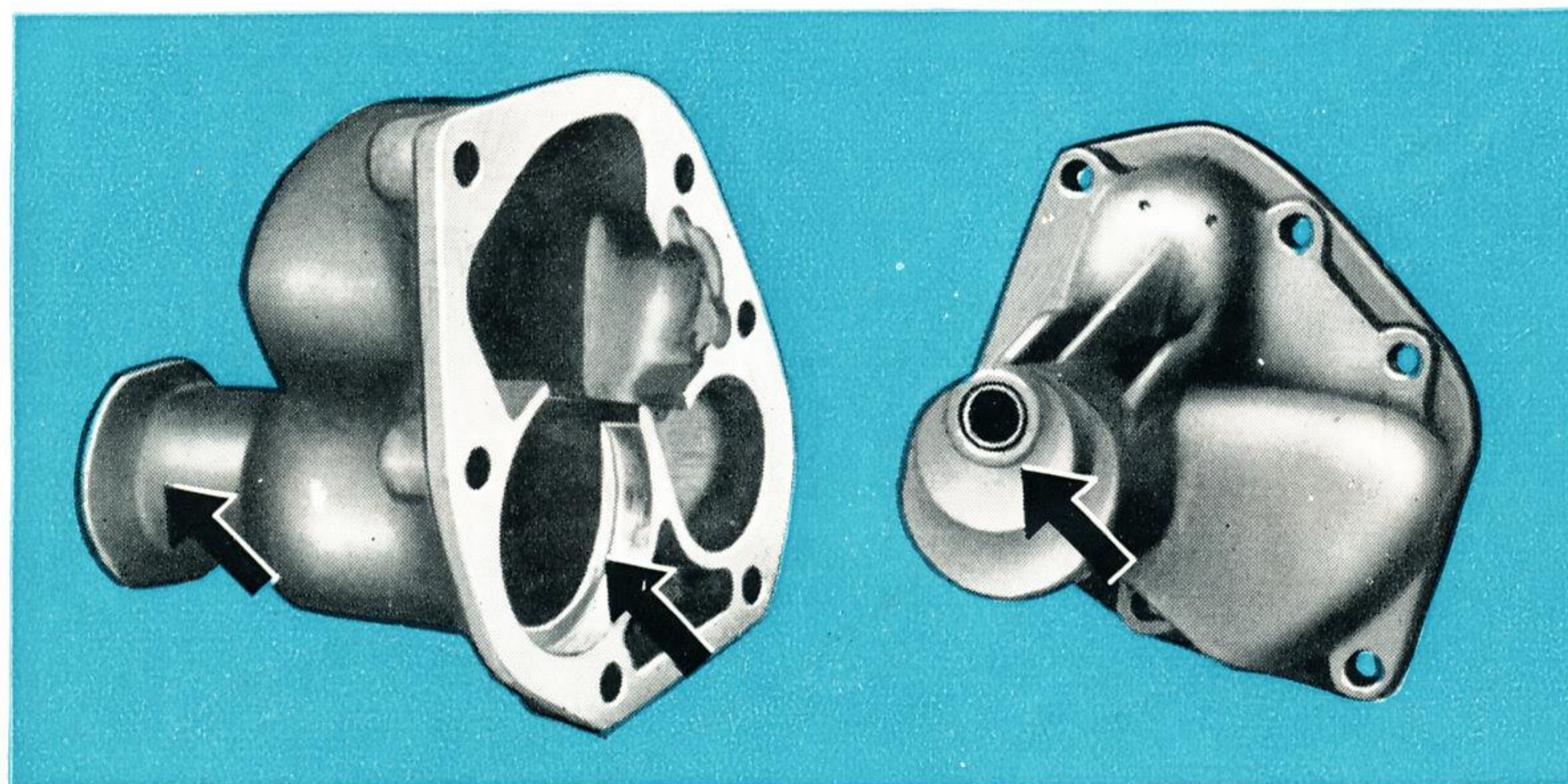
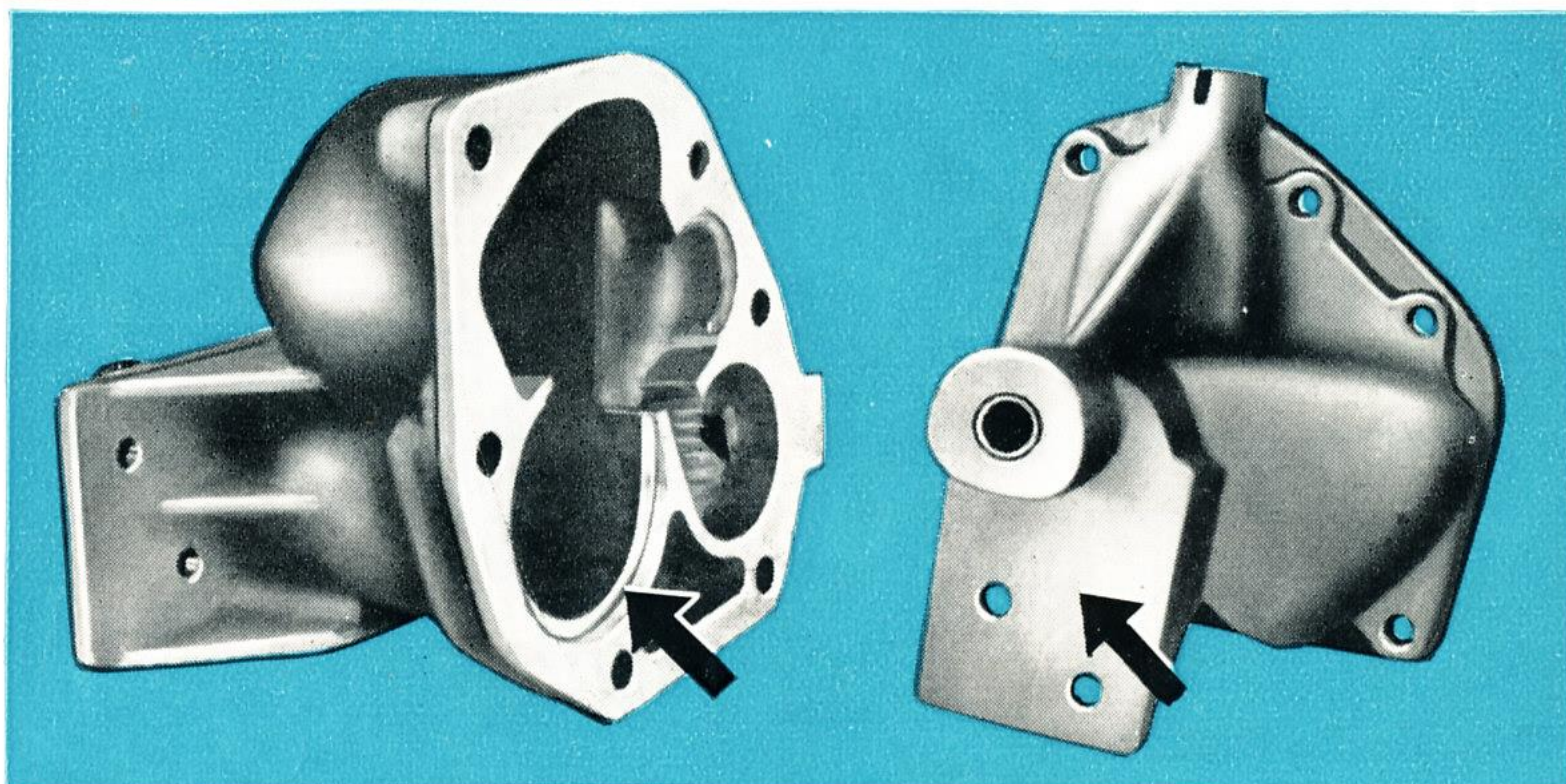
VW-Schaltgehäuse

301 205 a
Schaltgehäuse
Typ 11, 14, 15
bis Fahrgestell-Nr.: 1—397 022
Typ 2 bis Fahrgestell-Nr.: 20—041 711
Merkmale:
1 — Ohne Büchsen
2 — Einfräsung für Kugellager 3,2 mm tief



301 205 b
Schaltgehäuse
Typ 11, 14, 15
bis Fahrgestell-Nr.: 1—397 022
Typ 2 bis Fahrgestell-Nr.: 20—041 711
Merkmale:
1 — Mit Büchsen
2 — Einfräsung für Kugellager 3,2 mm tief

11 301 205
Schaltgehäuse
Typ 11, 14, 15
ab Fahrgestell-Nr. 1—397 023
Standard-Modell
Merkmale:
1 — Einfräsung für Kugellager 3,2 mm tief.
2 — Flansch für neue Aufhängung



305 205
Schaltgehäuse
zum nachträglichen Einbau von
Synchrongetriebe in Wagen Typ 1
bis Fahrgestell-Nr.: 1—397 022
Für Typ 2
ab Fahrgestell-Nr.: 20—041 712
Merkmale:
1 — Einfräsung für Kugellager 10,2 mm tief
2 — Alte Aufhängung

11 305 205
Schaltgehäuse
Typ 11, 15
ab Fahrgestell-Nr. 1—397 023
Export-Modell
Merkmale:
1 — Einfräsung für Kugellager 10,2 mm tief.
2 — Flansch für neue Aufhängung

