

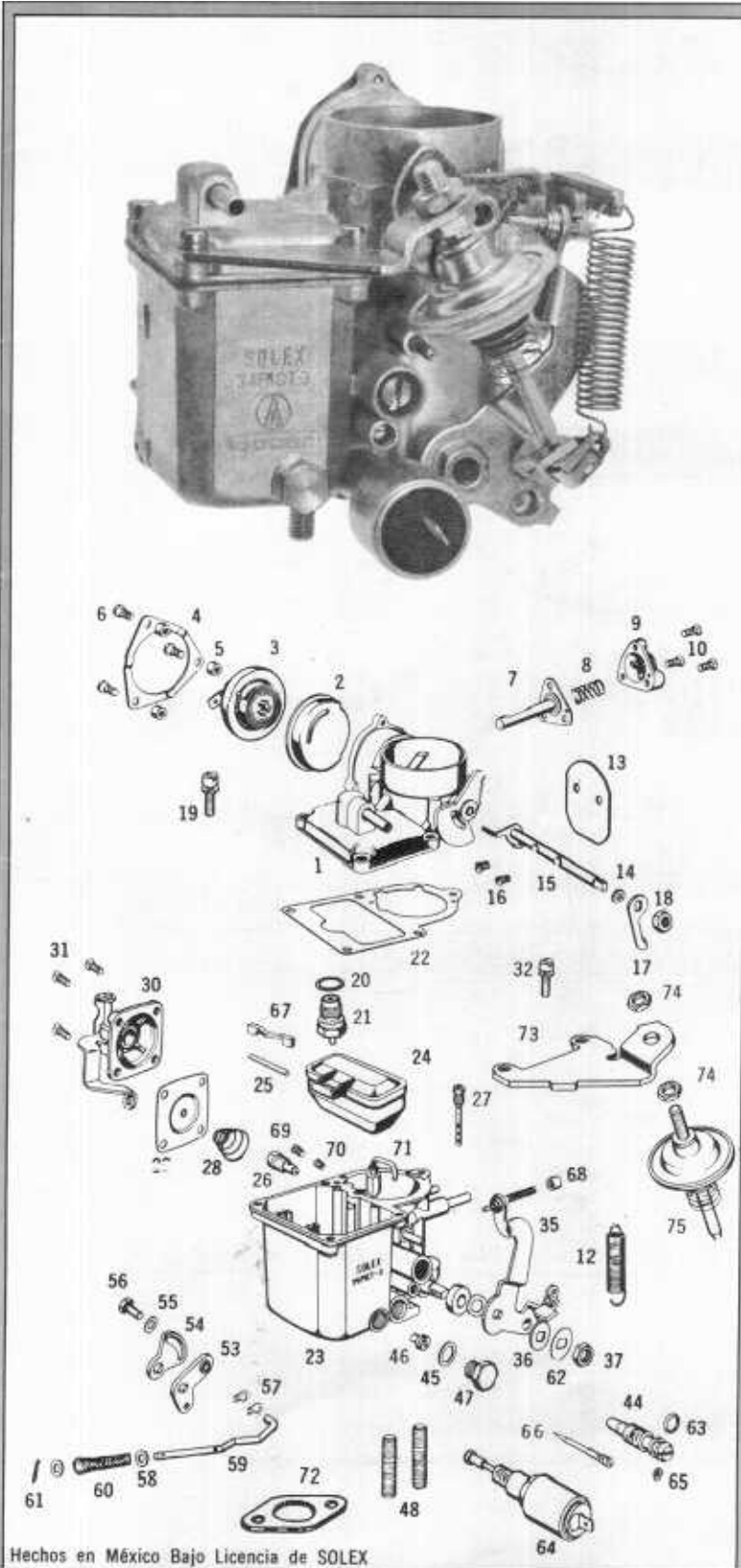


... es equipo original.

CARBURADOR SOLEX MODELO 34 PICT-3 CON AMORTIGUADOR

VOLKSWAGEN 1600 c.c. COMBI DESDE 1973
SEDAN, BRASILIA, SAFARI DESDE 1974
HORMIGA DESDE ABRIL DE 1977

Nos. ORIG. 113 129 021 A, 113 129 021 P, 211 129 021 F,
211 129 021 K, 211 129 021 P, 181 129 031 B, 181 129 027 Q



Hechos en México Bajo Licencia de SOLEX

No.	Cant.	Part. No.	DESCRIPCION
1	1	ZK 13654	Subensamble tapa de carburador
2	1	K 18836	Baquelita
3	1	ZK 14380	Tapa de arranque
4	1	K 18832	Delta fijación
5	3	K 19284	Distanciador
6	3	K 19547	Tornillo
7	1	ZK 5940	Subensamble membrana
8	1	K 19502	Resorte
9	1	K 19324	Tapa triangular
10	3	K 15516	Tornillo
12	1	K 20512	Resorte recuperador
13	1	K 29352	Placa ahogadora
14	2	K 24970	Arandela separadora
15	1	ZK 11226	Subensamble-Flecha
16	2	K 7282	Tornillo
17	1	K 24510	Palanca
18	1	K 17605	Tuerca exagonal
19	5	ZK 6179	Tornillo
20	1	K 15852/0.5	Arandela
21	1	ZK M5014	Ensamble-Asiento y aguja
22	1	K 29316	Junta principal
23	1	ZK 13838	Subensamble de base
24	1	ZK 6440	Ensamble-Flotador
25	1	K 24659	Eje de Flotador
26	1	ZK 3016	Ensamble-Esprea de baja
27	1	ZK 5168	Ensamble corrector de aire
28	1	K 24884	Resorte cónico
29	1	ZK 6839	Membrana de bomba
30	1	ZK 11507	Tapa de la bomba
31	4	K 10915	Tornillo
32	2	ZK 5976	Tornillo
35	1	ZK 14987	Ensamble-Palanca de aceleración
36	1	K 10987	Arandela
37	2	K 724	Tuerca exagonal
44	1	K 33632	Tornillo de regulación
45	1	K 977/1	Junta
46	1	K 18333	Esprea
47	1	K 11169	Porta esprea
48	2	K 3792	Birlos
53	1	K 30954	Palanca de la bomba
54	1	K 29740	Palanca de la bomba
55	1	K 15834	Arandela
56	1	K 20439	Tornillo
57	2	K 18235	Seguro
58	2	K 1318/1.0	Arandela
59	1	K 30955	Brazo de unión
60	1	K 18413	Resorte
61	1	K 10094	Chaveta
62	1	K 10635	Arandela de seguridad
63	1	K 19724	Arosello
64	1	ZK 12954	Válvula de cierre
65	1	K 25845	Arosello
66	1	K 11268	Tornillo de regulación
67	1	K 24663	Soporte Flotador
68	1	K 27710	Tapón
69	1	K 27692	Tornillo
70	1	K 19095	Esprea
71	1	ZK 11213	Tubo de inyección
72	1	K M1109	Junta
73	1	K 30036	Soporte para Amortiguador
74	2	K 23220	Tuerca exagonal
75	1	ZK 7949	Amortiguador